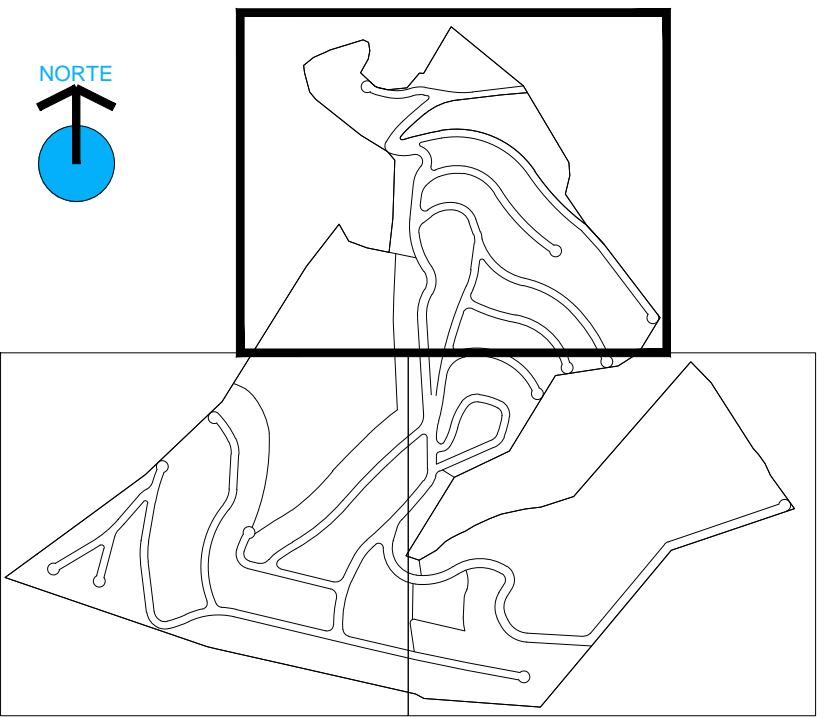
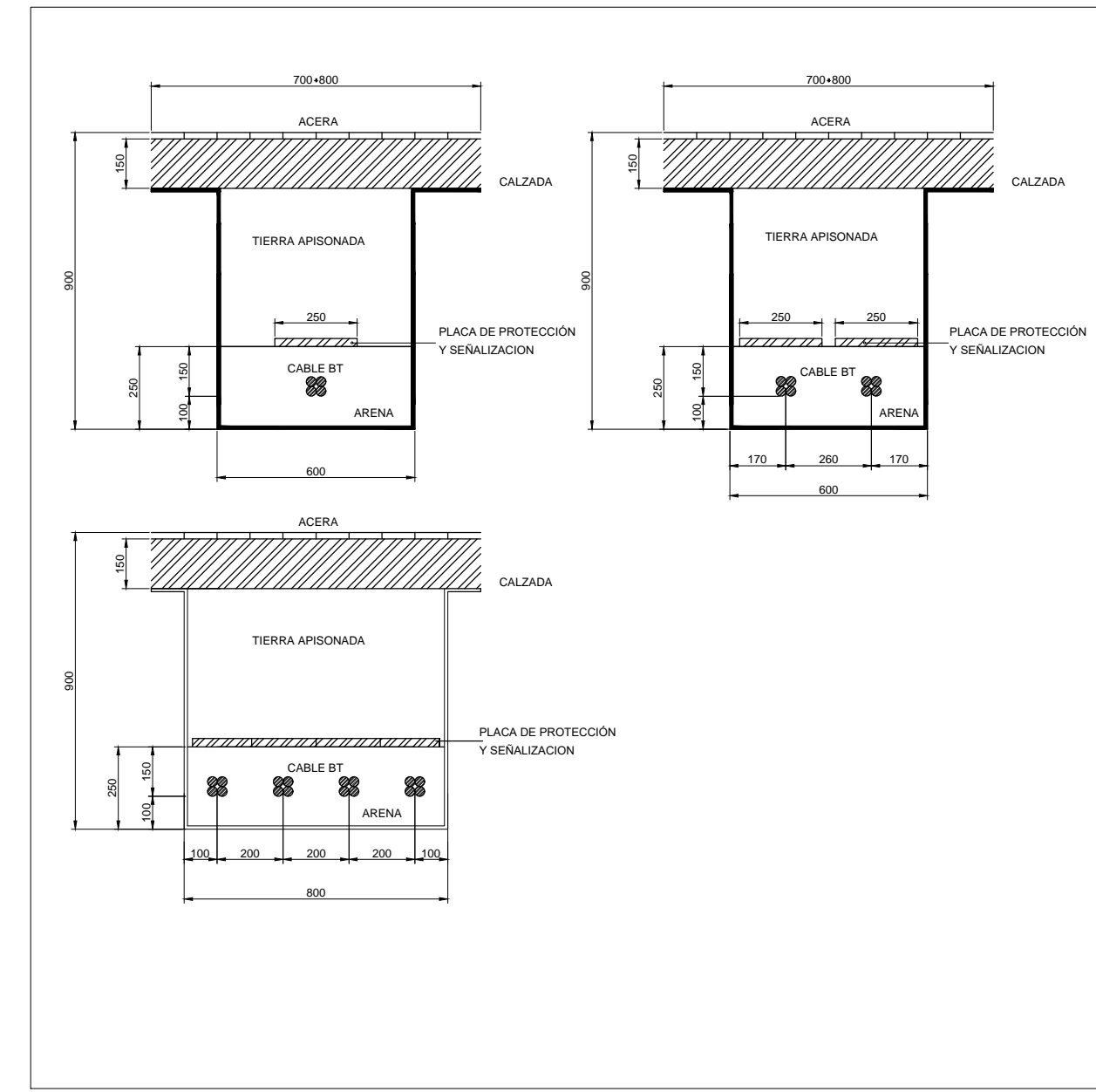


**LEYENDA RED DE BAJA TENSION**

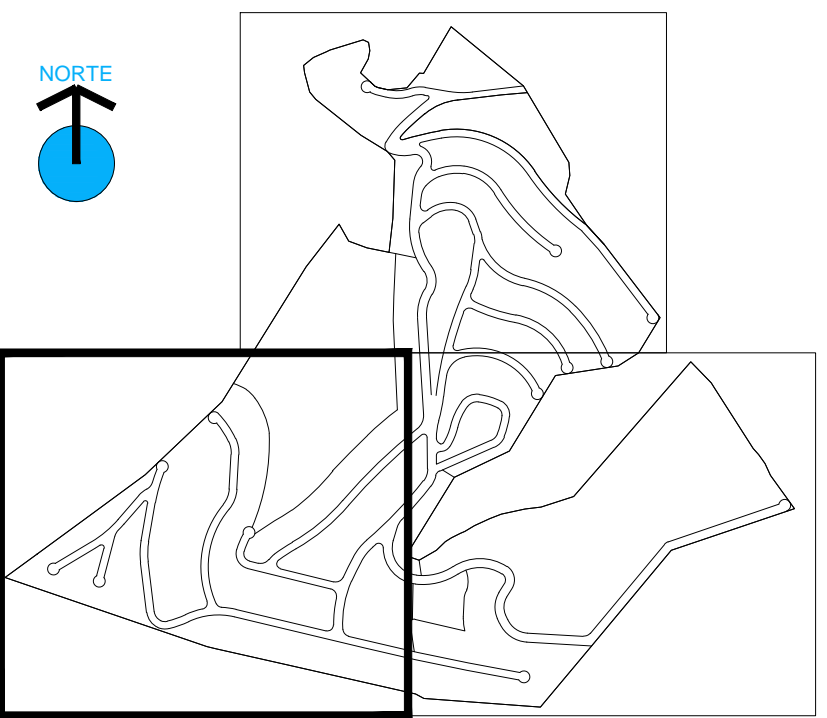
|  |                          |  |                      |
|--|--------------------------|--|----------------------|
|  | CENTRO DE TRANSFORMACION |  | C.G.D.               |
|  | ANILLO I                 |  | PUNTO MINIMA TENSION |
|  | ANILLO II                |  | PUNTO MINIMA TENSION |
|  | ANILLO III               |  | PUNTO MINIMA TENSION |
|  | ANILLO IV                |  | PUNTO MINIMA TENSION |
|  | ANILLO V                 |  | PUNTO MINIMA TENSION |





LEYENDA RED DE BAJA TENSION

|  |                          |  |                      |
|--|--------------------------|--|----------------------|
|  | CENTRO DE TRANSFORMACION |  | C.G.D.               |
|  | ANILLO I                 |  | PUNTO MINIMA TENSION |
|  | ANILLO II                |  | PUNTO MINIMA TENSION |
|  | ANILLO III               |  | PUNTO MINIMA TENSION |
|  | ANILLO IV                |  | PUNTO MINIMA TENSION |
|  | ANILLO V                 |  | PUNTO MINIMA TENSION |



PROYECTO DE URBANIZACION  
"RESIDENCIAL LLIBER"

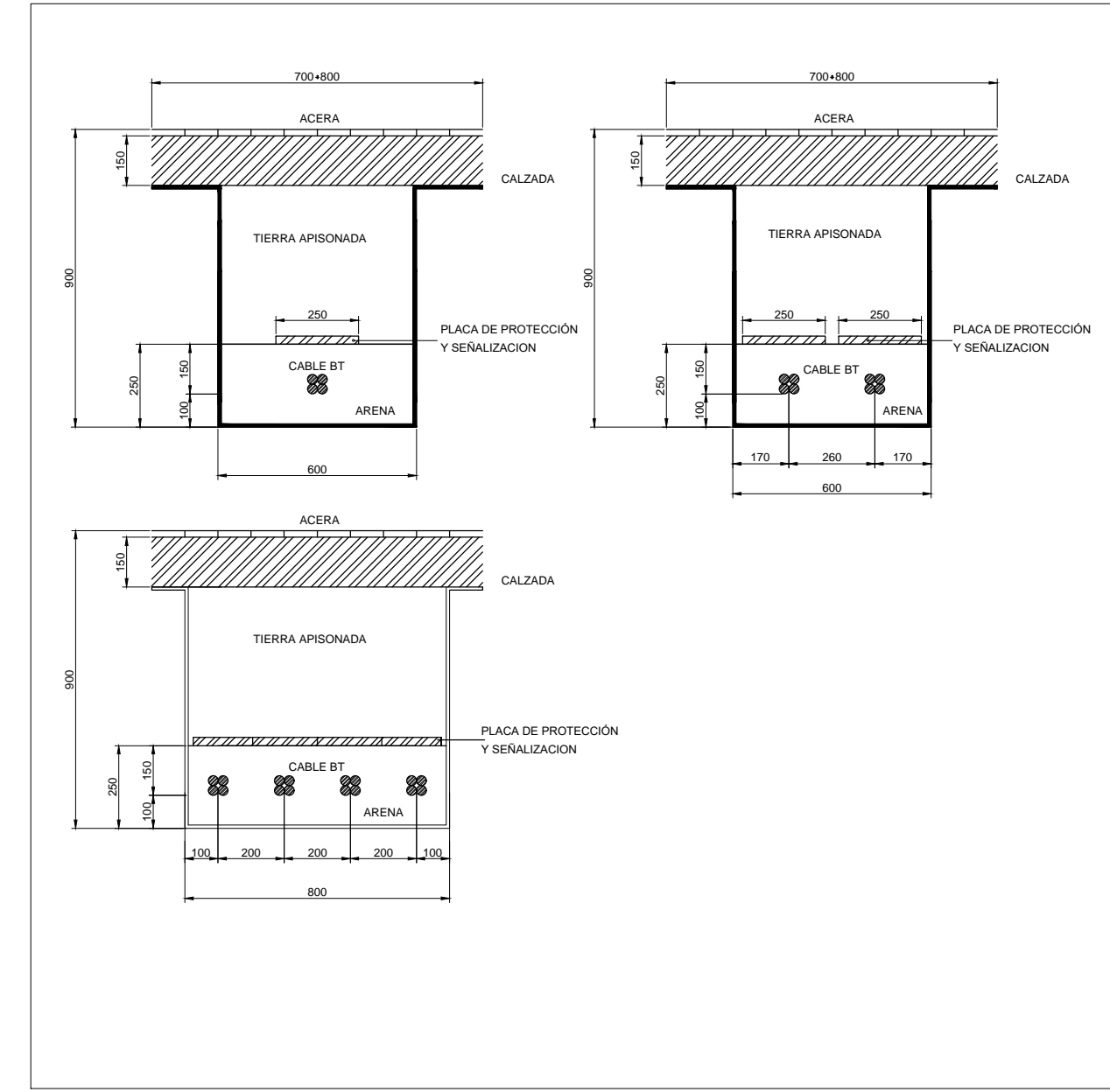
promotor: GARSIVA, S.L.  
situación: PLAN PARCIAL "MEDINA-LLIBER"  
LLIBER (ALICANTE)

lopez fabia, s.l.p.

2017.15  
NOVIEMBRE DE 2017

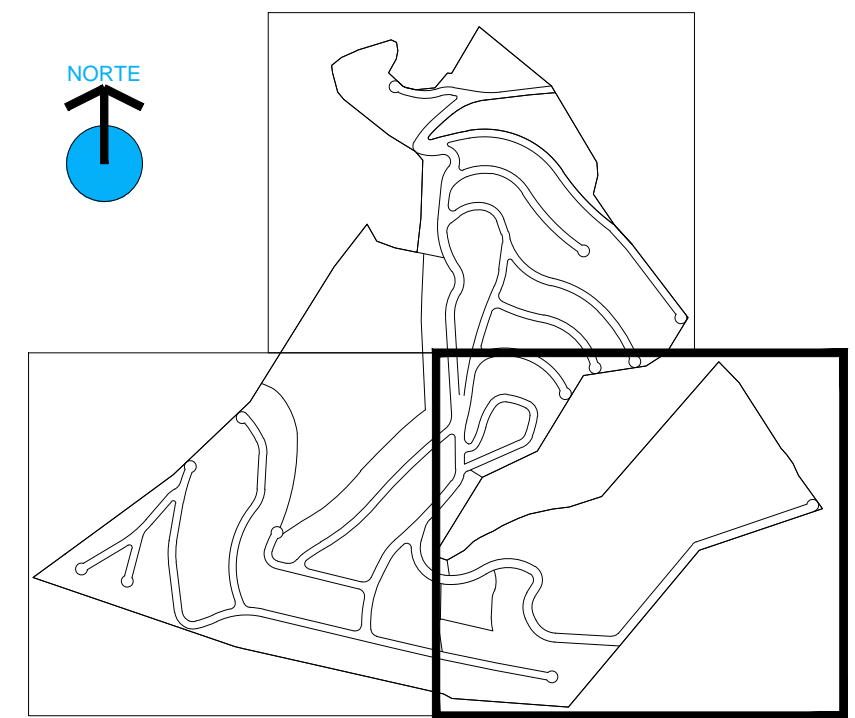
alonso lópez fabià, arquitecto





**LEYENDA RED DE BAJA TENSION**

|  |                          |  |                      |
|--|--------------------------|--|----------------------|
|  | CENTRO DE TRANSFORMACION |  | C.G.D.               |
|  | ANILLO I                 |  | PUNTO MINIMA TENSION |
|  | ANILLO II                |  | PUNTO MINIMA TENSION |
|  | ANILLO III               |  | PUNTO MINIMA TENSION |
|  | ANILLO IV                |  | PUNTO MINIMA TENSION |
|  | ANILLO V                 |  | PUNTO MINIMA TENSION |



**PROYECTO DE URBANIZACION "RESIDENCIAL LLIBER"**

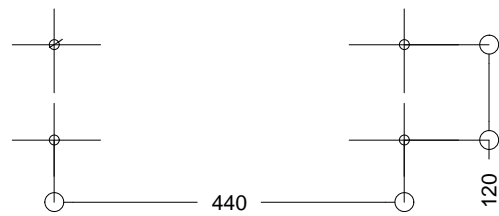
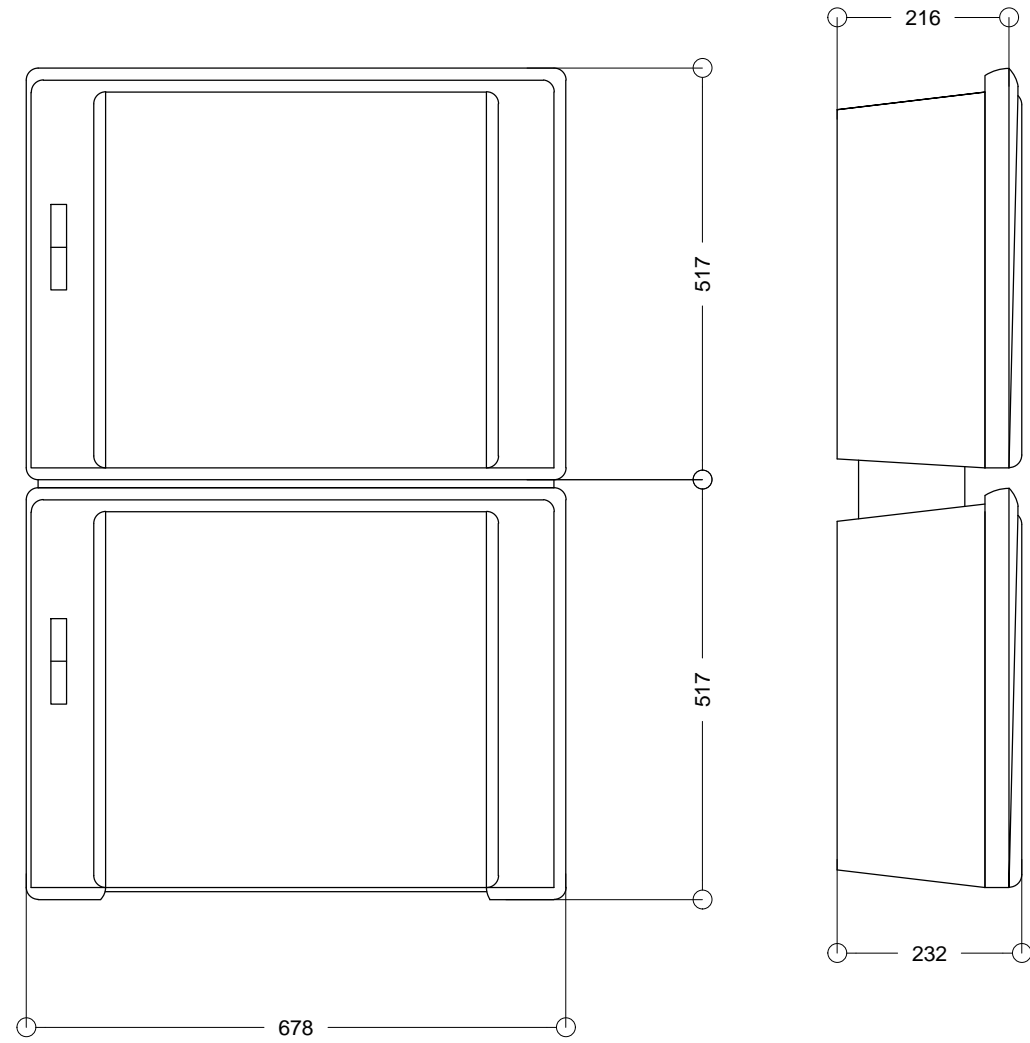
promotor: GARSIVA, S.L.  
 situación: PLAN PARCIAL "MEDINA-LLIBER" LLIBER (ALICANTE)

2017.15  
 NOVIEMBRE DE 2017

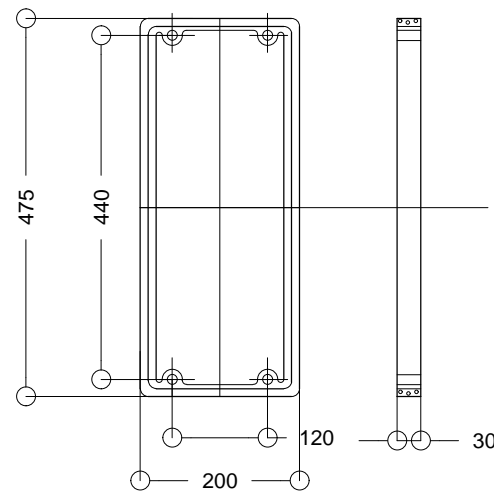
lopez fabia, s.l.p.

alonso lópez fabià, arquitecto

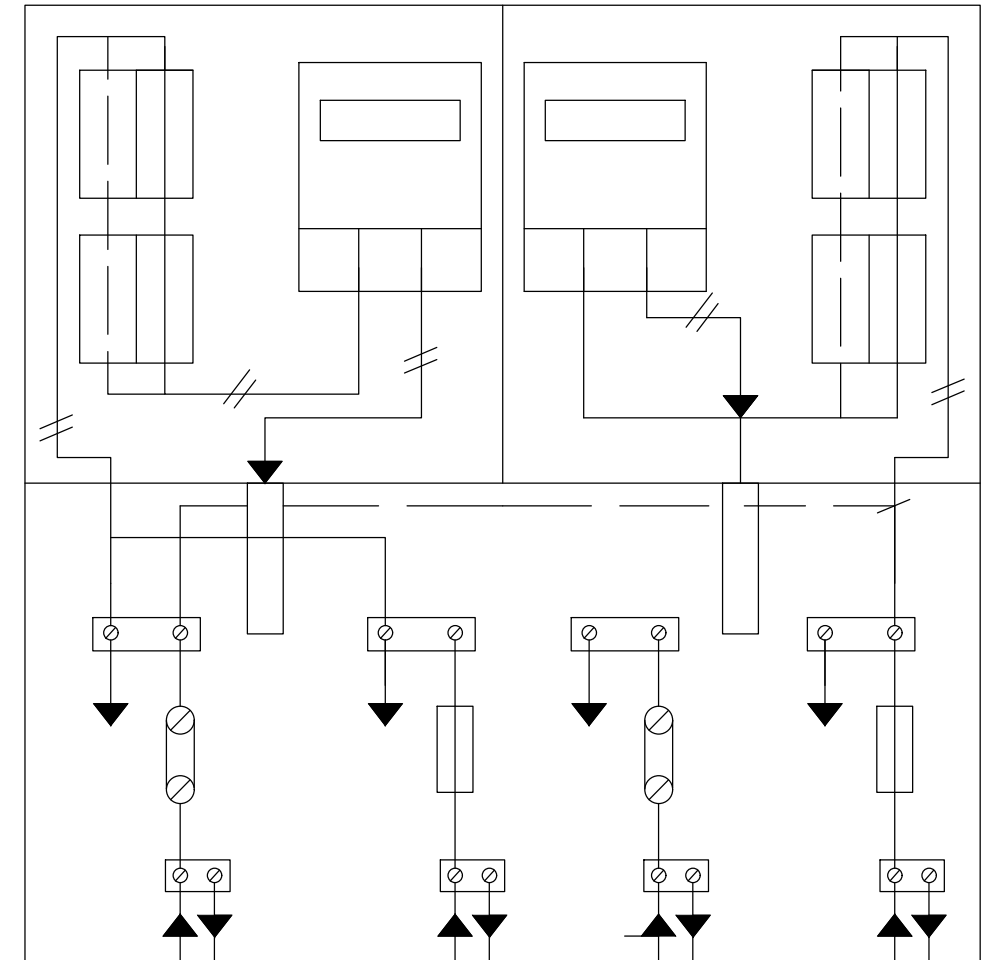
# C.G.P. PARA 2 CONTADORES MONOFASICOS CON SECCIONAMIENTO



DIMENSIONES DE ANCLAJE  
PARA FIJACION DIRECTA AL  
PAVIMENTO O SOBRE BANCADA  
PREFABRICADA DE HORMIGON  
ARMADO



BRIDA ACOPLAMIENTO  
PARA UNIR 2 ARMARIOS



## PROYECTO DE URBANIZACION "RESIDENCIAL LLIBER"

2017.15  
NOVIEMBRE DE 2017

promotor: GARSIVA, S.L.  
situación: PLAN PARCIAL "MEDINA-LLIBER"  
LLIBER (ALICANTE)

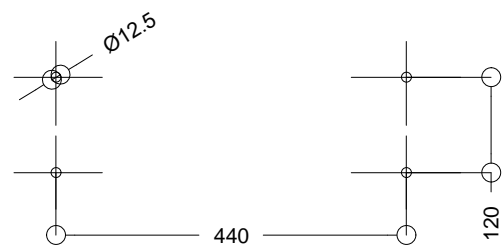
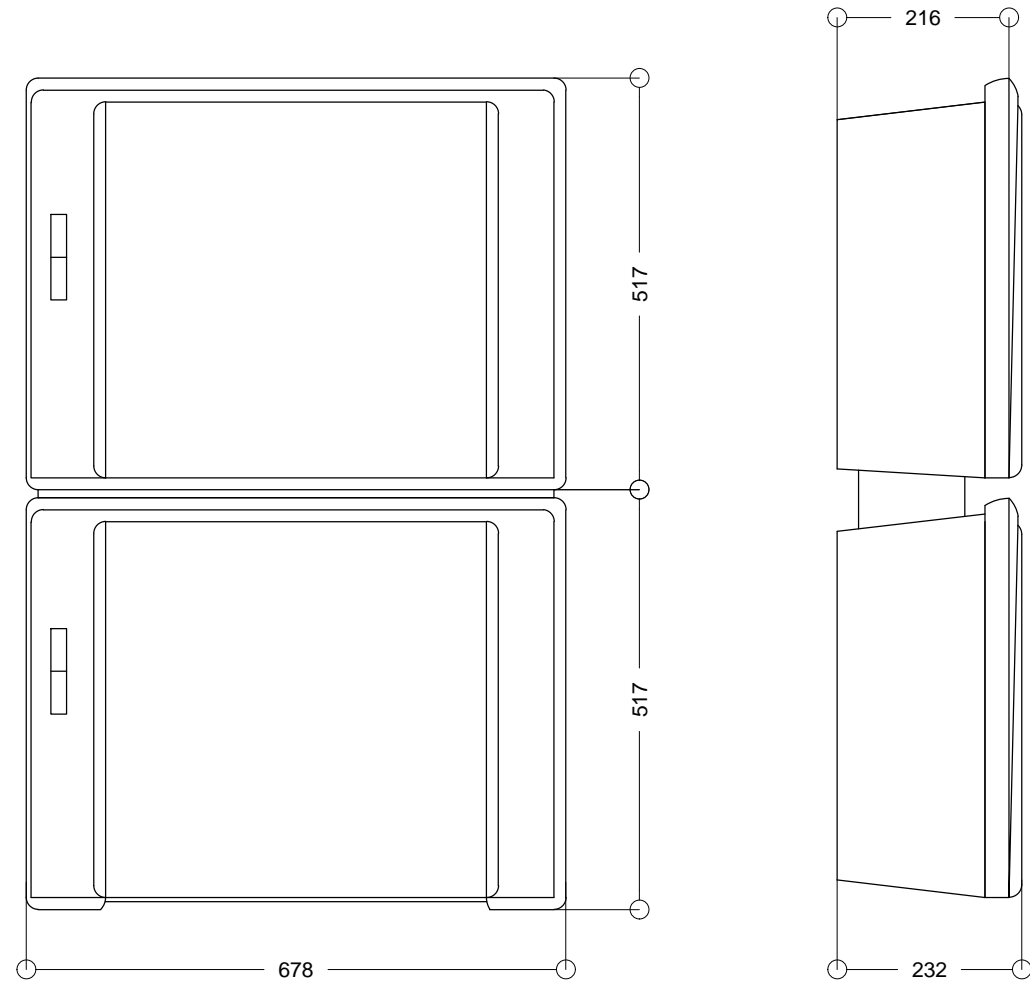
lopez fabia, s.l.p.

alonso lópez fabià. arquitecto

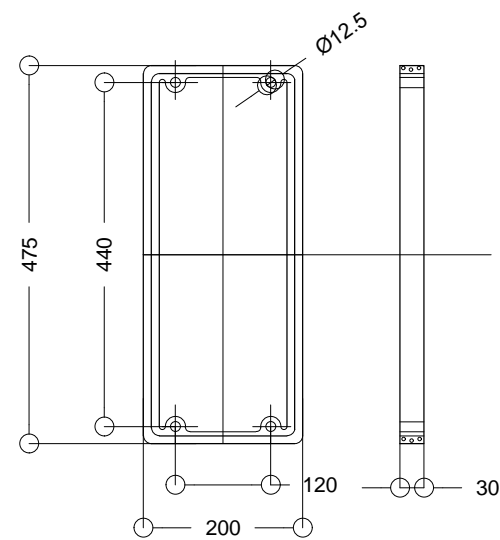
S/E 08-4

RED DE BAJA TENSION  
DETALLES 1/3

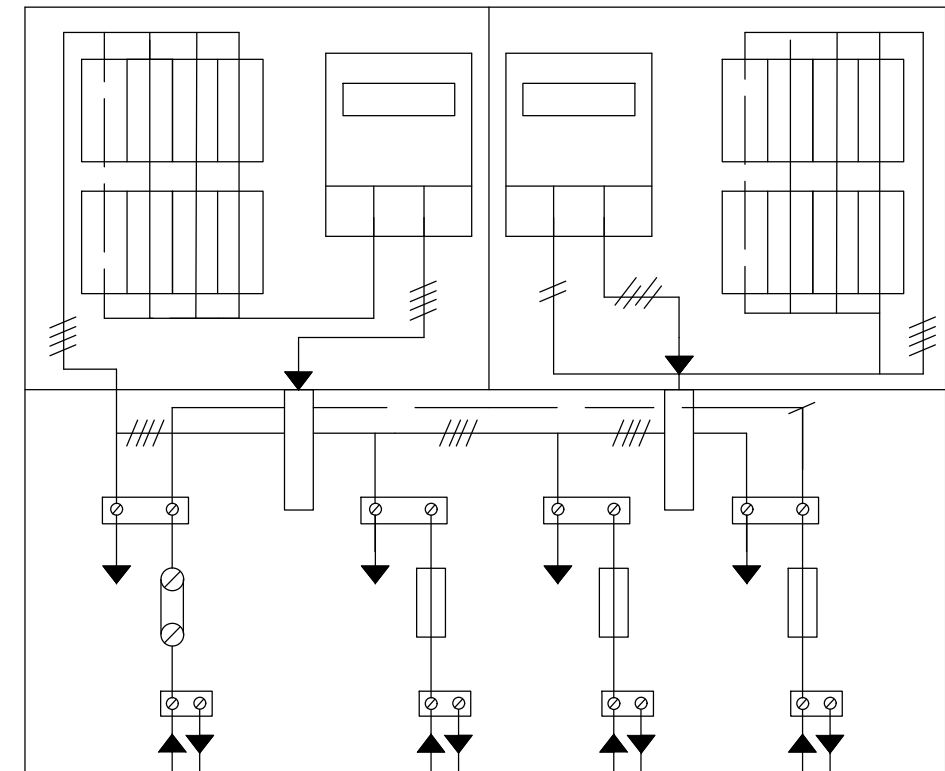
# C.G.P. PARA 2 CONTADORES TRIFASICOS CON SECCIONAMIENTO



DIMENSIONES DE ANCLAJE PARA FIJACION DIRECTA AL PAVIMENTO O SOBRE BANCADA PREFABRICADA DE HORMIGON ARMADO



BRIDA ACOPLAMIENTO PARA UNIR 2 ARMARIOS



## PROYECTO DE URBANIZACION "RESIDENCIAL LLIBER"

2017.15  
NOVIEMBRE DE 2017

promotor: GARSIVA, S.L.  
situación: PLAN PARCIAL "MEDINA-LLIBER"  
LLIBER (ALICANTE)

lopez fabia, s.l.p.

*[Signature]*  
alonso lópez fabià. arquitecto

S/E 08-5

RED DE BAJA TENSION  
DETALLES 2/3

